

Installatie- en bedradingsinstructies

Snelheidsschakelaar SSU-W 4-standen bedrade RS485 op netvoeding



Deze snelheidsschakelaar is voor binnengebruik, in de binnenzone en levert bedrade RS485-stuursignalen.



**BELANGRIJK: LEES DEZE INSTRUCTIES
VOOR U BEGINT MET DE INSTALLATIE**

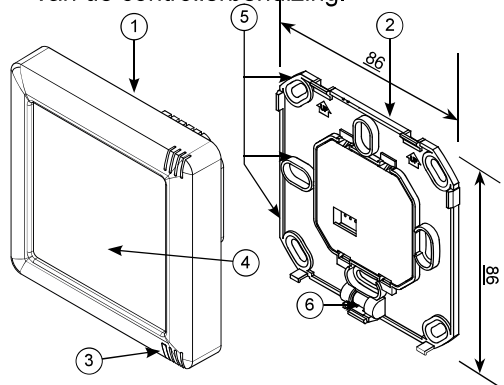


VEILIGHEIDS- VOORSCHRIFTEN EN RICHT- LIJNEN

- **WAARSCHUWING:** moet tijdens installatie of onderhoud worden geïsoleerd van de stroomvoorziening.
- Alle bedrading moet overeenkomen met de huidige I.E.E.- regelgeving of aan de van toepassing zijnde norm in uw land. bedrading **MOET** door een hiervoor opgeleide persoon worden geïnstalleerd.
- Plaatsing en installatie **MOETEN** voldoen aan de huidige IET-voorschriften voor bedrading (BS7671 UK) of aan de toepasselijke normen in uw land.
- Dit apparaat wordt gevoed door 220-240V~50Hz
- De ventilator mag alleen in combinatie met vaste bedrading worden gebruikt.
- De diameter van de voedingskabel moet tussen 1 en 1,5 mm² liggen.
- De controller is een klasse II dubbel geïsoleerd product en **MAG NIET** worden geaard.
- Draadloos: -14dBm EIRP nominaal 868MHz.
- De fabrikant garandeert hierbij dat deze 868MHz-radioapparatuur overeenstemt met de RED-richtlijn

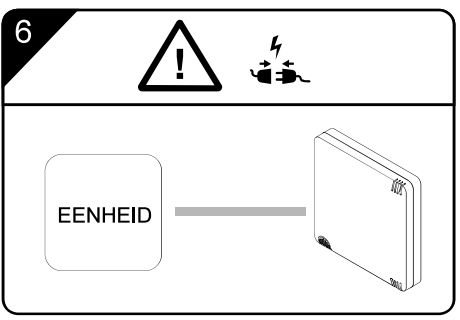
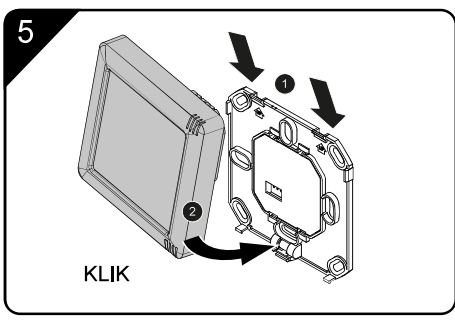
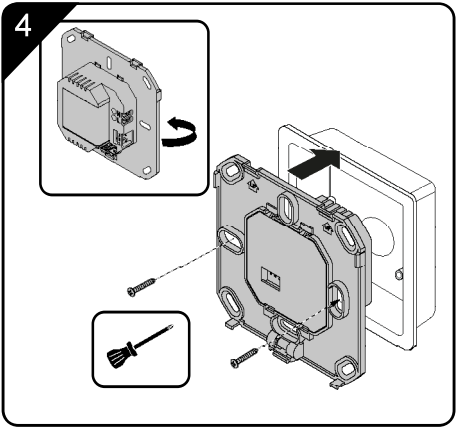
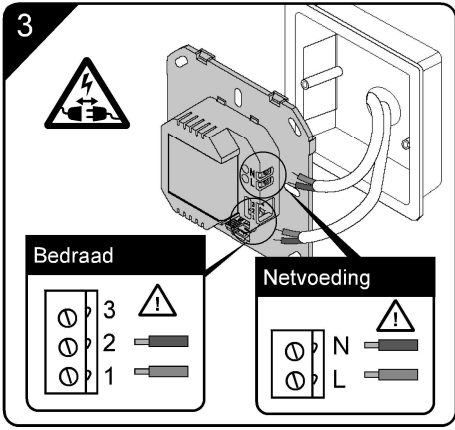
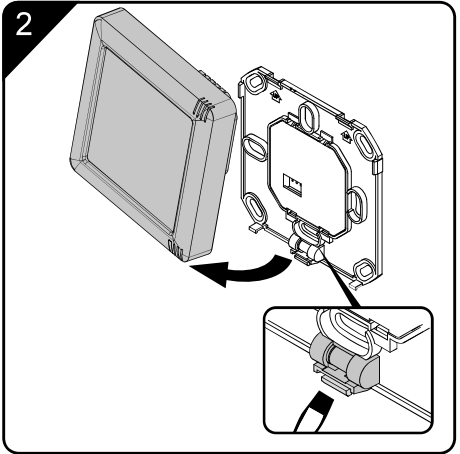
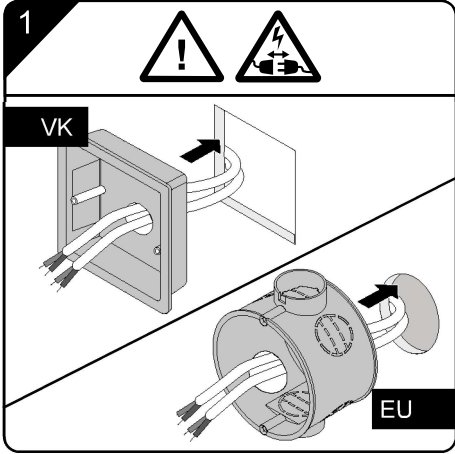
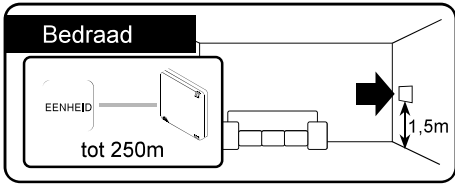
2014/53/EU. LOCATIE EN INSTALLATIE

- Vermijd plaatsen die kunnen worden blootgesteld aan zonlicht, boven een verwarming, onder ventilatie-units en in de nabijheid van deuren en ramen.
- De controller moet in de leefzone worden geplaatst (meestal 1,5 m boven de vloer).
- Zorg ervoor dat er aan de boven- en onderkant van de controller vrije ruimte is voor luchtinlaten en toegang.
- De achterplaat moet worden geïnstalleerd terwijl de voorkant van de controller in de beschermende verpakking blijft tot het systeem in gebruik wordt genomen.
- Pas op voor breekbare elektronica en connectorpinnen aan de achterkant van de controllerbehuizing.



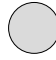






1. Behuizing met sensorelektronica
2. Bodemplaat
3. LED (meerkleurig)
4. Touchscreen

5. Bevestigingsgaten voor montage
6. Haak om in de behuizing te klikken.

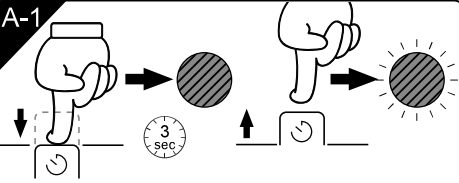


Legenda

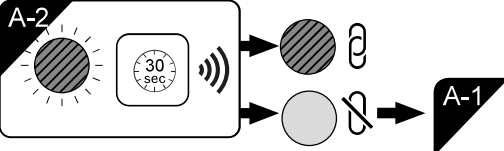
						
Groen	Rood	Continu blauw	Groen knipperend	Rood knipperend	Gekoppeld	Niet gekoppeld

A - Koppeling

A-1

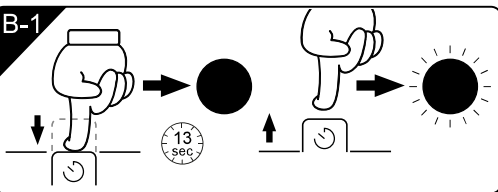


A-2

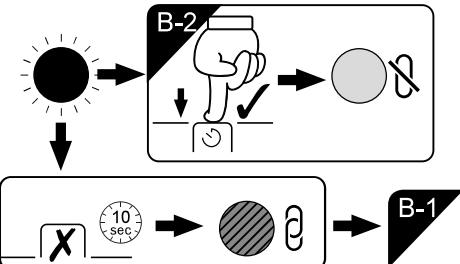


B - Reset

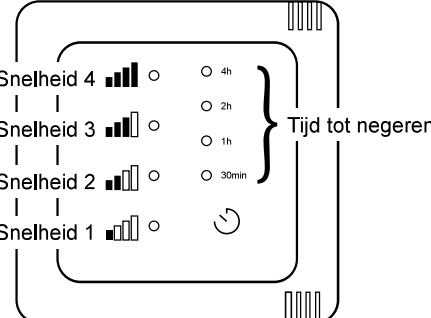
B-1



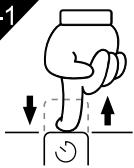
B-2



C - SSU-functie - Ventilatorsnelheid negeren



C-1

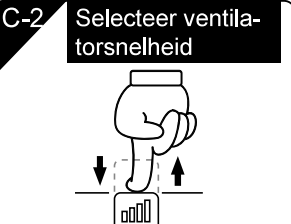
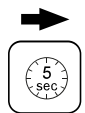


Druk op het timersymbool om het apparaat te activeren.

Het apparaat geeft vervolgens de huidige ventilatorsnelheid weer.



C-2 Selecteer ventilatorsnelheid

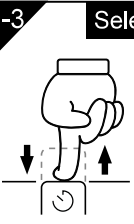
C-3 Selecteer tijd

Niet drukken (standaard) = 30 min

x1 drukken = 1 uur

x2 drukken = 2 uur

x3 drukken = 4 uur



Functie	Waarde
Beschermingsklasse (EN 61140)	II
Soort bescherming (DIN EN 60529)	IPX2
Ingangsspanning van netspanning [V AC] [Hz]	230 / 50
Bedrijfsspanning [V DC]	5
Stroomverbruik [W]	0,5
Afmetingen [H x B x D in mm]	90 x 90 x 22



Afvoer

Dit product mag niet met het gewone huisvuil worden afgevoerd. Indien mogelijk recyclen.
Controleer bij uw gemeente voor advies over recyclen.

VERENIGD KONINKRIJK VOOR CONTACTGEGEVENS VERWIJZEN WIJ
U NAAR DE HANDLEIDING VAN UW APPARAAT