

## COMAIR FLX VP 125 370

Ventielenum Ø125mm 90°



### Technische details

Materiaal:

Fysiologisch en toxicologisch onschadelijk PP, nieuw en zuiver materiaal zonder gerecyclede toevoegingen en reukloos  
Met antistatische en antibacteriële additieven.

Toevoegingen:

Met antistatische en antibacteriële additieven.

Luchtdichtheidsklasse:

ATC1 / ≥ LUKA D (conform EN 17192:2019)

Werktemperatuur:

-20°C / +60°C

Verwerkingstemperatuur:

-5°C / +50°C

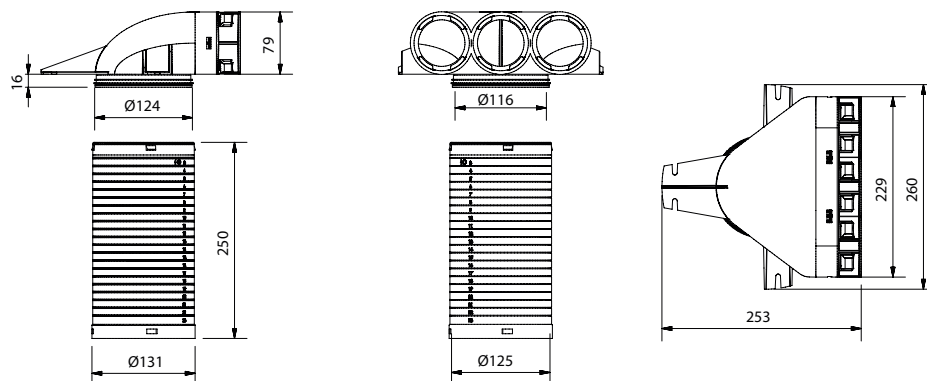
Incl.

1 x verlenghuls Ø125

1 x speciedeksel Ø125

2 x afdichtdeksel Ø70

### Afmetingen (mm) & Gewicht



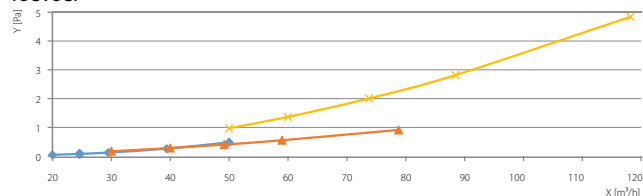
Gewicht

0,7 kg

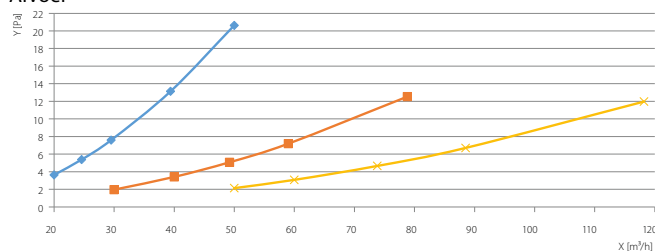
### Grafiek

Drukverlies Ventielenum [Pa]

Toevoer



Afvoer



Y: Drukverschil

—●— 1 slang

X: Luchtdebiet

—▲— 2 slangen

—×— 3 slangen

### Artikelnummer

VP 125 370

Ventielenum Ø125mm 90°

9099001222