

COMAIR FLX SVPZ 125 70

Subverdeelplenum
met zijaansluitingen



Technische details

Materiaal:

Fysiologisch en toxicologisch onschadelijk PP, nieuw en zuiver materiaal zonder gerecyclede toevoegingen en reukloos

Toevoegingen:

Met antistatische en antibacteriële additieven.

Luchtdichtheidsklasse:

ATC1 / \geq LUKA D (conform EN 17192:2019)

Werktemperatuur:

-20°C / +60°C

Verwerkingstemperatuur:

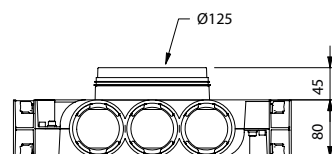
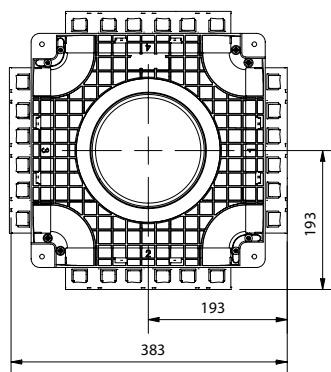
-5°C / +50°C

Incl.

6 x afdichtdeksel \varnothing 70

1 x afdichtdeksel \varnothing 125

Afmetingen (mm) & Gewicht



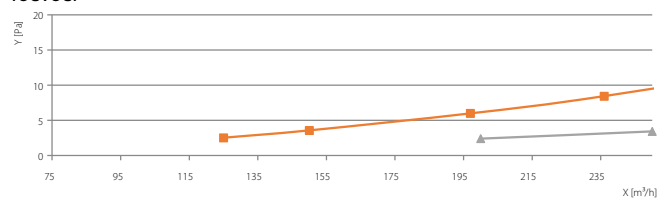
Gewicht

1,8 kg

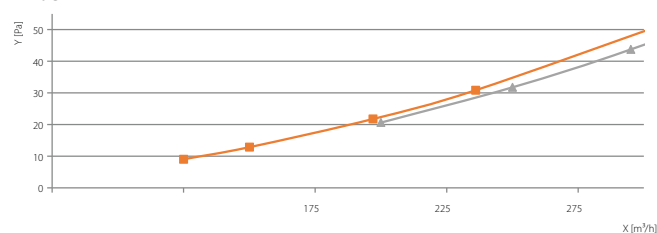
Grafiek

Drukverlies Subverdeelplenum Tuit 125 [Pa]

Toevoer



Afvoer



Y: Drukverschil

—■— 8 slangen

X: Luchtdebiet

—▲— 12 slangen

Artikelnummer

SVPZ 125 70

Subverdeelplenum met 12 x \varnothing 70 zijaansluiting / Tuit \varnothing 125

9099001232