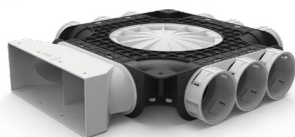


COMAIR FLX S70.FKK777.DD

Subverdeelplenum met 9 x Ø70
zijaansluiting / 1xK220x80 2xD



Technische details

Materiaal:

Fysiologisch en toxicologisch onschadelijk PP, nieuw en zuiver materiaal zonder gerecyclede toevoegingen en reukloos

Toevoegingen:

Met antistatische en antibacteriële additieven.

Luchtdichtheidsklasse:

ATC1 / ≥ LUKA D (conform EN 17192:2019)

Werktemperatuur:

-20°C / +60°C

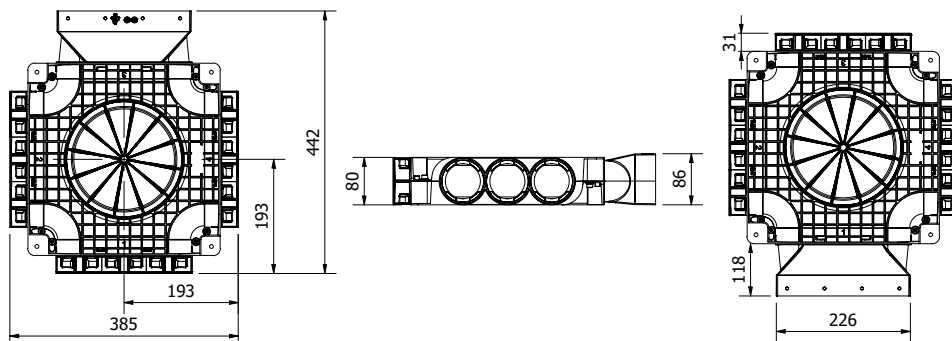
Verwerkingstemperatuur:

-5°C / +50°C

Incl.

5 x afdichtdeksel Ø70

Afmetingen (mm) & Gewicht



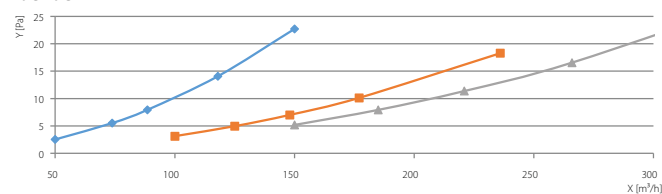
Gewicht

1280gr

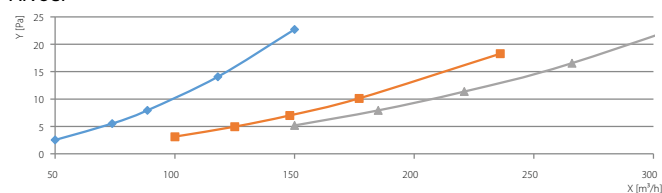
Grafiek

Drukverlies Subverdeelplenum Tuit 180 [Pa]

Toevoer



Afvoer



Y: Drukverschil

◆ 3 slangen

X: Luchtdebiet

■ 6 slangen

▲ 9 slangen

Artikelnummer

S70.FKK777.DD

Subverdeelplenum met 9 x Ø70 zijaansluiting / 1x 220x80

9099001698