

## COMAIR FLX PWPL 290

Plafond-/ wandplenum

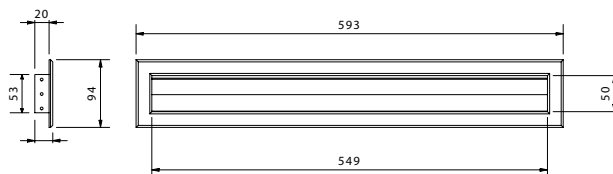
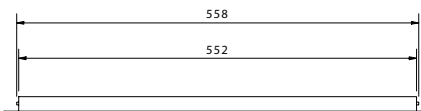
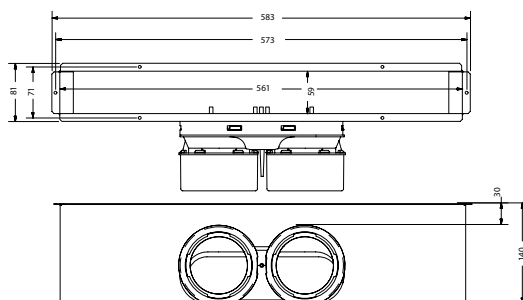


LR 560x60

### Technische details

- Materiaal: Fysiologisch en toxicologisch onschadelijk PP, nieuw en zuiver materiaal
- zonder gerecyclede toevoegingen en reukloos. Staal (KTL gelakt - zwart)
- Toevoegingen: Met antistatische en antibacteriële additieven.
- Luchtdichtheidsklasse: ATC1 /  $\geq$  LUKA D (conform EN 17192:2019)
- Werktemperatuur: -20°C / +60°C
- Verwerkingstemperatuur: -5°C / +50°C

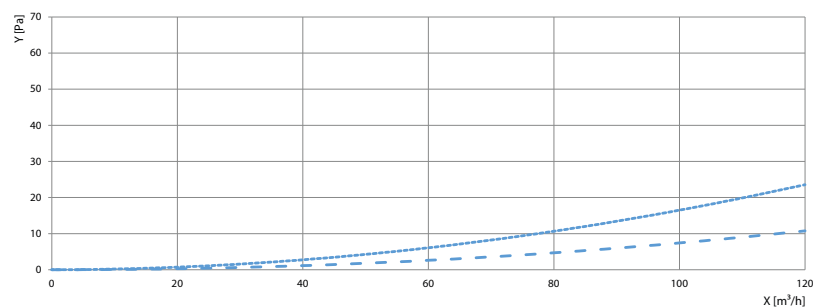
### Afmetingen (mm) & Gewicht



Type	Gewicht	Type	Gewicht
	kg		kg
PWPL 290	2,975	LR 560x60	0,46 kg

### Grafiek

Drukverlies Plafond-/ wandplenum [Pa]



— Toevoer 2x90mm X: Luchtvolume  
- - - Afvoer 2x90mm Y: Drukval

### Artikelnummer

PWPL 290 - Plafond-/ wandplenum		
PWPL 290	Plafond-/ wandplenum	9099000706
LR - Plafond-/ wandplenum		
LR 560x60	Lijnrooster tbv PWPL plenumbak (toevoer)	9099000707