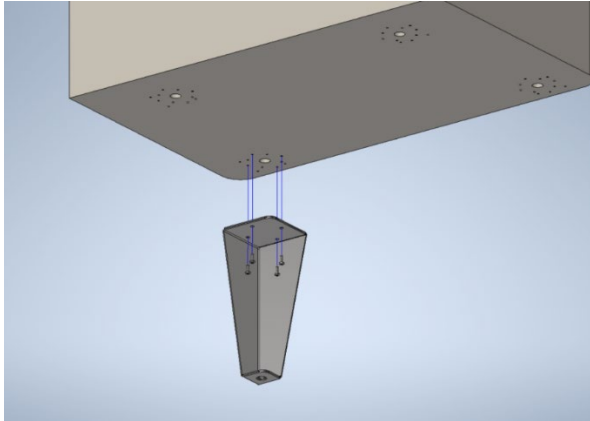


Handleiding potenset HRUC-Plus

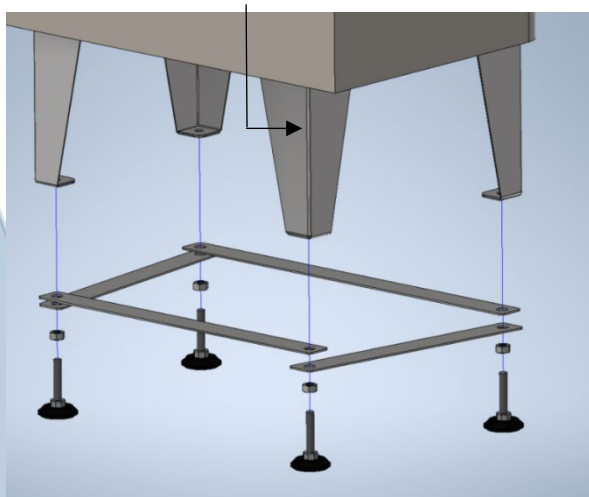
COMAIR



Stap 1:

- 4x Voet
- 16x Bolcilinderkop plaatschroef (3,5x13)

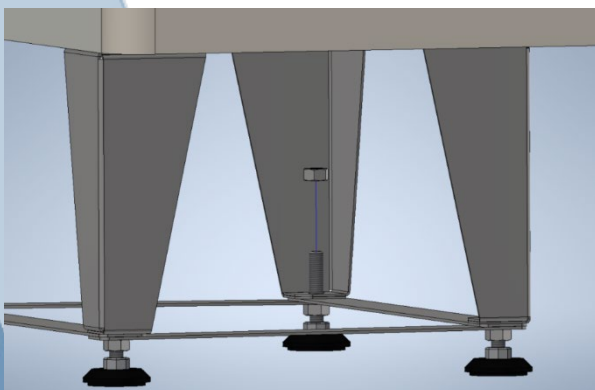
Monteer de vier voeten, elk met vier bolcilinder plaatschroeven.



Stap 2:

- 4x Stelvoet antislip M10x50
- 1x Strip voor
- 1x Strip achter
- 2x Strip zijkant
- 4x Moer M10 ELVZ

Monteer de vier strippen, vier moeren en vier stelvoeten. Controleer dat de juiste strip aan de juiste zijde zit.



Stap 3:

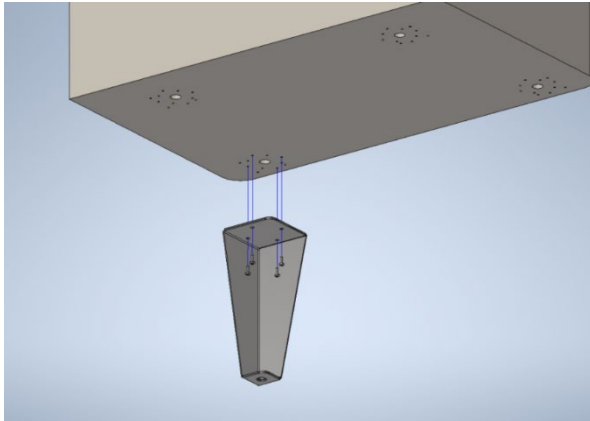
- 4x Moer M10

Plaats vier moeren over de stelvoetjes en draai deze aan.



Manual frame HRUC-Plus

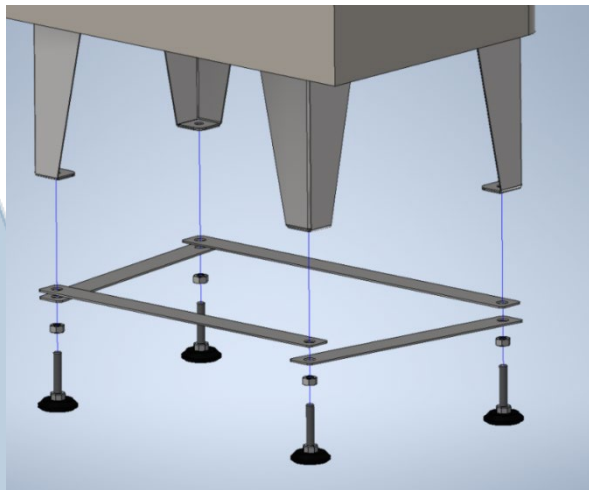
COMAIR



Step 1:

- 4x Foot
- 16x Self-tapping screw (3,5x13)

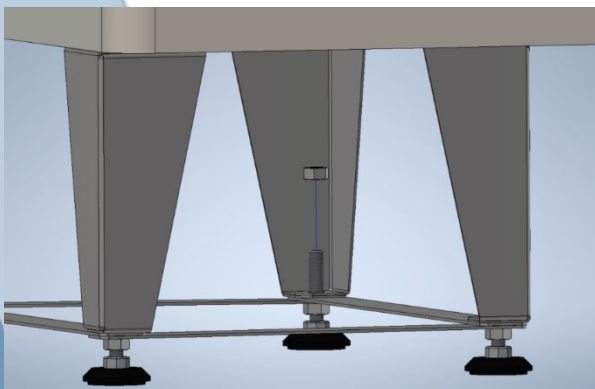
Mount the four feet, each with four self-tapping screws.



Step 2:

- 4x Adjustable foot antislip M10x50
- 1x Front strip
- 1x Rear strip
- 2x Side strip
- 4x Nut M10 ELVZ

Mount the four sheet metal strips, four nuts and four adjustable feet. Make sure the sheet metal strips are on the right side.



Step 3:

- 4x Nut M10

Place four more nuts over the mounting feet and tighten.

