

COMAIR

www.comair.nl



Comair Delta

CENTRALE WOONHUISVENTILATOR



WAAROM VENTILEREN?

Om het energieverbruik te verlagen, worden tegenwoordig steeds strengere eisen aan (nieuwbouw-)woningen gesteld. Woningen worden steeds beter geïsoleerd en kierdicht gemaakt om energieverlies tegen te gaan. Hierdoor is er echter geen natuurlijke toe- en afvoer van lucht meer mogelijk en blijven vocht en vervuilde lucht in de woonruimtes hangen. Dit met alle gevolgen van dien voor de gezondheid van de bewoners. Daarom is het van groot belang een woning goed te ventileren om er zo voor te zorgen dat voldoende verse en schone lucht binnenkomt en de vervuilde lucht wordt afgevoerd.

COMAIR WOONHUISVENTILATOREN

De Comair Delta is een krachtige maar stille mechanische woonhuisventilator. De ventilator levert een maximaal luchtdebiet van 368m³/h bij 150Pa. Deze woonhuisventilator is uitgerust met een display en kan zowel draadloos als bedraad bediend worden. Dit kan door middel van een 4 standenschakelaar of middels CO₂-, vocht- en/of temperatuursensoren. Je verbindt de ventilator eenvoudig via bluetooth met de Comair-App. Hiermee kun je diverse instellingen van de unit aanpassen, zoals luchtdebieten, luchtvochtigheid en nalooptijden.



VOORDELEN

- Hoge luchtopbrengst: door het aërodynamisch slakkenhuis en krachtige, energiezuinige motor, levert de ventilator een maximaal luchtdebiet van 368m³/h bij 150Pa
- Ideaal voor renovatie. De unit is direct uitwisselbaar met diverse units van andere merken in de vervangmarkt
- Eenvoudig te bedienen en in te regelen middels de Bluetooth en RF bediening
- CO₂, temperatuur en/of vochtsturing mogelijk
- Snel en makkelijk te monteren. De unit kan verticaal en horizontaal op wand en plafond gemonteerd worden
- Rechtstreeks combineerbaar met Comair FLX

AANSLUITING

De Comair Delta is een mechanische woonhuisventilator die geschikt is voor aansluiting op een Ø125mm kanaal of direct op het Comair FLX flexibele luchtverdeelsysteem. Aansluiting op het Comair FLX luchtverdeelsysteem zorgt voor een kortere installatietijd en minder weerstand in het ventilatiesysteem.

TYPES

De Comair Delta is verkrijgbaar in twee verschillende gelijkstroom modellen:

Comair Delta 52YF, geschikt voor directe aansluiting op het Comair FLX flexibele kunststof luchtverdeelsysteem

Comair Delta 52YB, geschikt voor aansluiting op een Ø125mm kanaal

GARANTIE

Ventilair Group Nederland B.V. verleent een garantie van 30 maanden na de productiedatum op de ventilator.











TECHNISCHE GEGEVENS

	Delta 52YF	Delta 52YB
	9099001095	9099001282
Spanning	230V	230V
Vermogen	52W	52W
Debiet	laag 80 m ³ /h	80 m ³ /h
	hoog 368 m ³ /h - 150Pa	368 m ³ /h - 150Pa
Min geluidsniveau @ 3m	laag 20,5 dB(A) - 80m ³ /h	20,5 dB(A) - 80m ³ /h
	hoog 52,7 dB(A) - 400m ³ /h	52,7 dB(A) - 400m ³ /h
Bescherming	IPX2	IPX2
Radio frequency	868 MHz	868 MHz
Veiligheidsklasse	EN61140 II	II

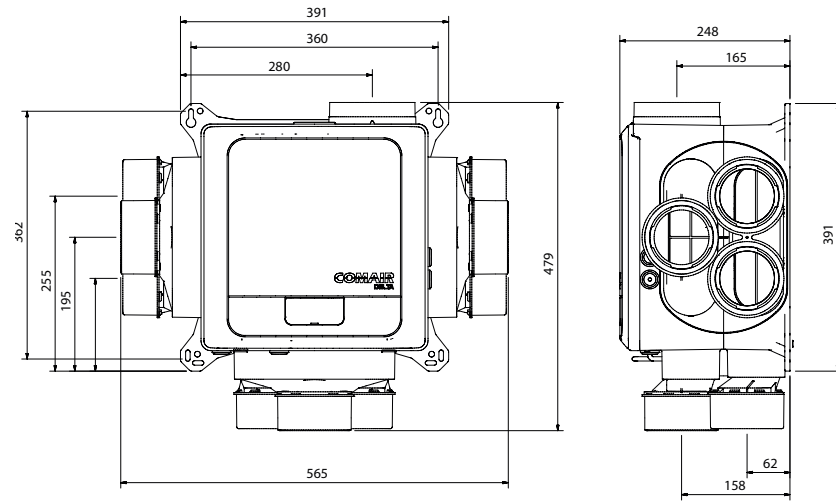


TECHNISCHE GEGEVENS

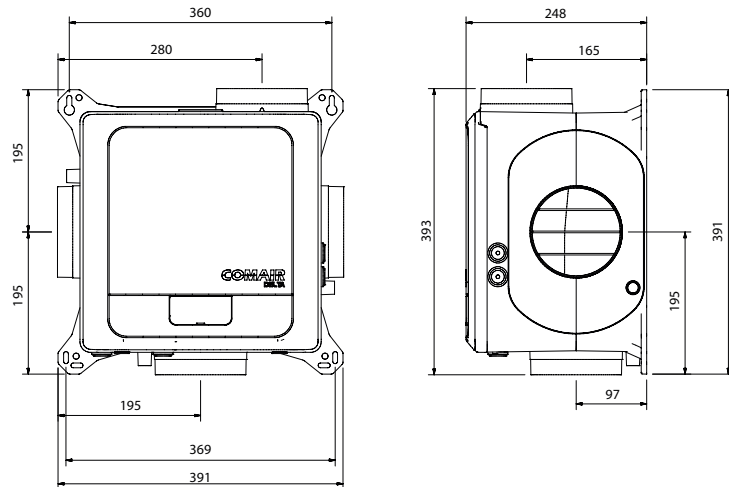
										
	VSRFWB	VSRFZB	VSRFW	VSRFZ	VSBDW	VSBZDZ	CO2TRH	TRH	TRHB	PIRA
	9099001097	9099001360	9099001311	9099001362	9099001312	9099001361	9099001098	9099001099	9099001309	9099001100
Spanning	3VDC (2xAAA)		230V		230V		230V	230V	3VDC (2xAAA)	230V
Vermogen			0,5W		0,5W					
Bescherming	IPX2		IPX2		IPX2		IP31	IP31	IP31	IP31
Radio Frequentie	868 MHz		868 MHz				868 MHz	868 MHz	868 MHz	868 MHz
Temperatuur meetbereik							7 - 37 °C	7 - 37 °C	0 - 60 °C	
Luchtvochtigheid meetbereik							20 - 90 %	20 - 90 %	20 - 90 %	
CO2 meetbereik							400 - 10000 PPM			
Veiligheidsklasse EN61140	II		II		II		II	II	II	II

AFMETINGEN

MEV
Delta 52YF

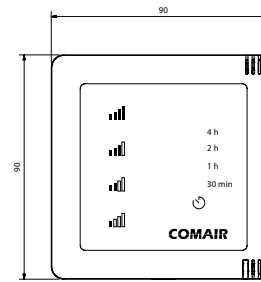


Delta 52YB

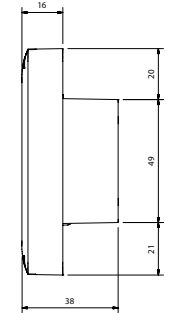
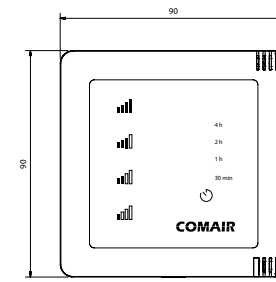


Bediening & sensoren

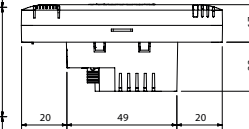
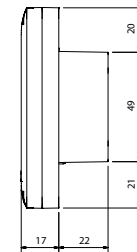
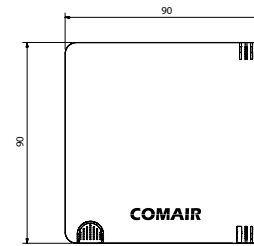
VSRFWB & VSRFZB



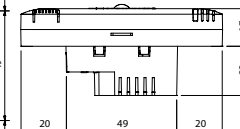
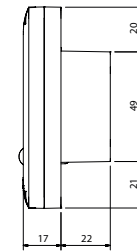
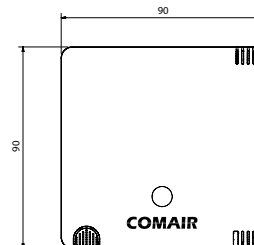
VSRFW & VSRFWZ



TRH & TRHB

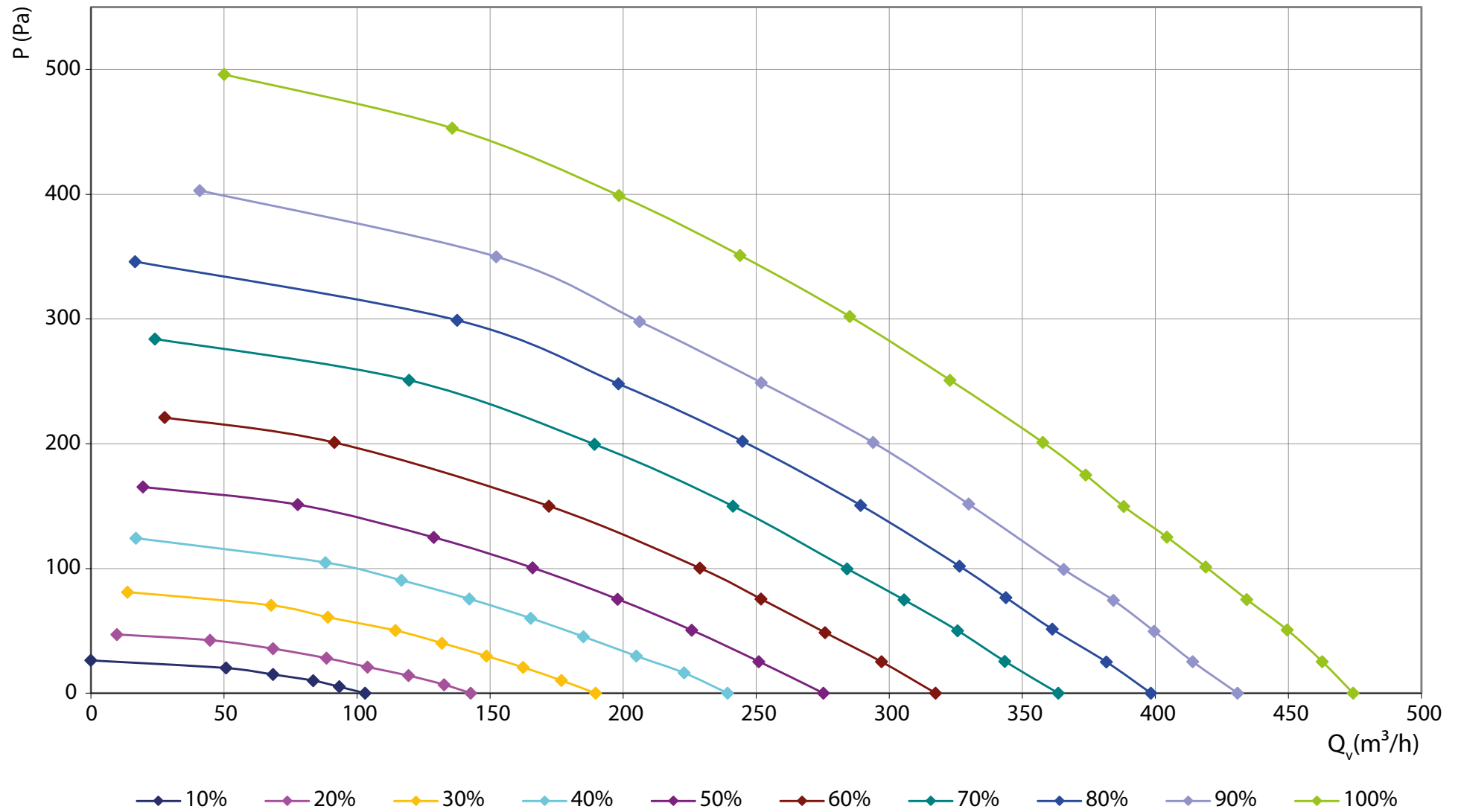


PIRM



SPECIFIEKE LUCHTOPBRENGST

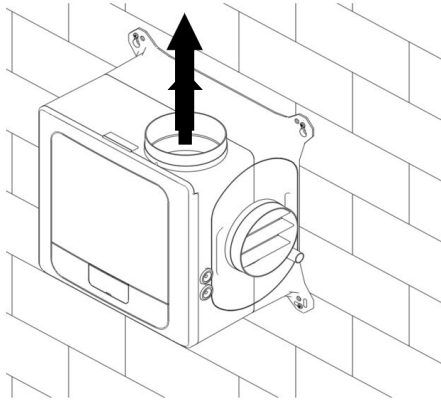
Delta 52YF & Delta 52YB



MONTAGEMOGELIJKHEDEN

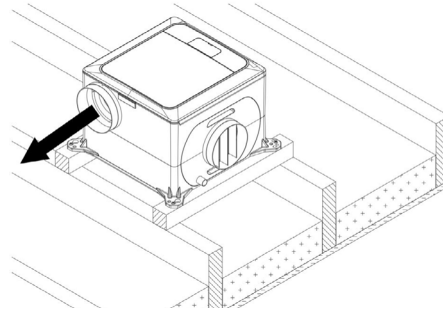
• Verticale installatie

met afvoerluchtkanalen aan de bovenkant. De elektrische aansluitingen moeten aan de onderkant van de unit komen, ter bescherming tegen binnendringend water.



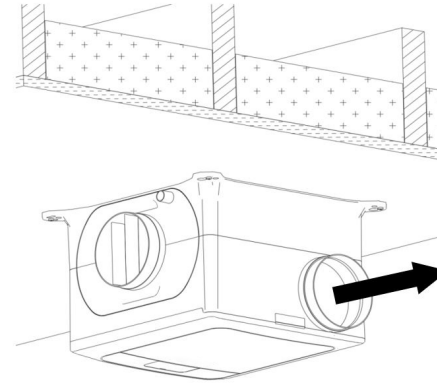
• Horizontale installatie

Met horizontaal geplaatste luchtkanalen



• Installatie aan het plafond

Met horizontaal geplaatste luchtkanalen



COMAIR

Comair is een merk van Ventilair

Ventilair behoudt zich het recht voor technische wijzigingen in de besproken producten aan te brengen.

De meest recente brochures kunt u downloaden www.ventilair.nl

VENTILAIR

Kerver 16 - 5521 DB Eersel

info@ventilair.nl

+31 (0)497 36 00 31