

COMAIR

www.comair.nl



Compakta
PIJP / DAKVENTILATOR

WAAROM VENTILEREN?

Om het energieverbruik te verlagen, worden tegenwoordig steeds strengere eisen aan (nieuwbouw-) woningen gesteld. Zo wordt de woning goed geïsoleerd en kierdicht gemaakt om energieverlies tegen te gaan. Hierdoor is er echter geen natuurlijke toe- en afvoer van lucht meer mogelijk en blijven vocht en vervuilde lucht in de woonruimtes hangen, met alle gevolgen van dien voor de gezondheid van de bewoners. Daarom is het van groot belang een woning goed te ventileren om er zo voor te zorgen dat voldoende verse en schone lucht binnenkomt en de vervuilde lucht wordt verdreven. Comair kompakta

De Comair Compakta pijp/dakventilator is een uitvoering voor zowel platte als hellende daken. De Compakta wordt toegepast als bovendakse woonhuisventilator voor hoog- en laagbouw.

VOORDELEN

- Snelle en eenvoudige montage.
- Voorzien van kwaliteitsmotor: fabrikaat EBM met temperatuurbeveiliging.
- Laag geluidsniveau: door toepassen van gelijkstroom motor en rechtstreekse aanzuiging.
- Hoge luchtopbrengst: door aërodynamisch slakkenhuis en rechtstreekse aanzuiging.
- Onderhoudsvriendelijk: ventilatordeel kan eenvoudig uitgenomen worden.



ALGEMENE EIGENSCHAPPEN

Toepassing: Zowel voor hoogbouw als laagbouw en bovendaks platte- en hellende daken.

Uitvoering: Gelijkstroom

Behuizing: De ventilatorbehuizing is gemaakt van UV-bestendig ABS. Het toegepaste ABS is slagvast en licht van gewicht. De behuizing is één met het slakkenhuis en is zwart van kleur. Het aërodynamische slakkenhuis zorgt voor een optimale luchtgeleiding. De zwarte hoed zorgt ervoor dat de behuizing inregen vrij is en is middels 4 schroeven aan de behuizing bevestigd. Aan de ventilatorbehuizing is ook een stormkraag en spiraal gefelste aanzuigbuis (Ø125mm) gemonteerd.

Motorplaat: De motorplaat is gemaakt van plaatstaal en voorzien van een motor/waaier-combinatie en print. De waaier is van kunststof.

Regeling: De Compakta is regelbaar in 3 toerentallen. Dit kan met behulp van een 3 standenschakelaar.

Montage: Op een plat dak wordt de Compakta middels de stormkraag bevestigd op een standaard plakplaat met een aansluitdiameter van Ø160mm (separaat te bestellen). Op een hellend dak (20°-45°) wordt de Compakta middels de stormkraag bevestigd op de loodslab (separaat te bestellen).

Let op! De Compakta mag nooit uitgeschakeld worden.

MOTOR

De motor is een centrifugaal-motor van het fabrikaat EBM. De waaier is van kunststof. De motor heeft een afdichtingwaarde van IP44 en is voorzien van zelfsmurende onderhoudsvrije lagers en een temperatuurbeveiliging.

GARANTIE

Ventilair Group Nederland B.V. verleent een garantie van 3 jaar na de productiedatum op de ventilator.

TECHNISCHE GEGEVENS

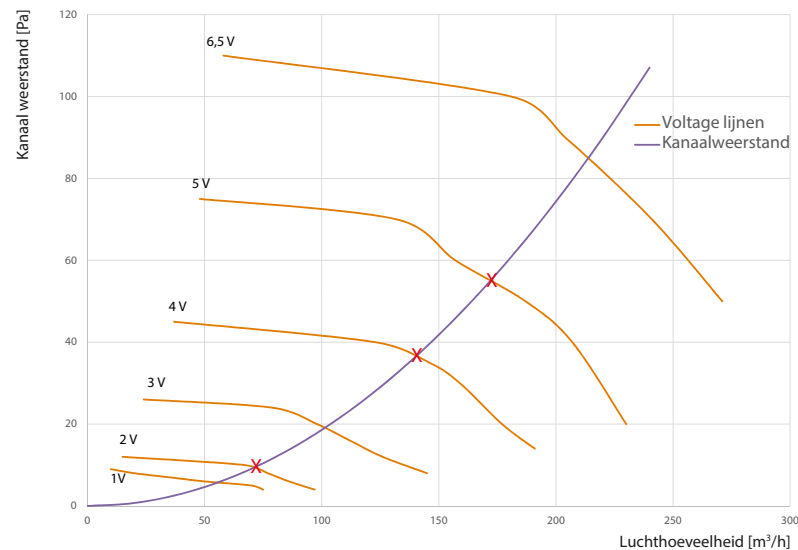
Compakta 42E2		MC	
Max. debiet @60 Pa	m ³ /h	240	
Vermogen*	W	laag	4,7
		midden	6,5
		hoog	27,2
Geluidsvermogensniveau (LWA)	dB(A)	48	
Max. stroomsterkte	A	0,17	

* Fabrieksinstellingen

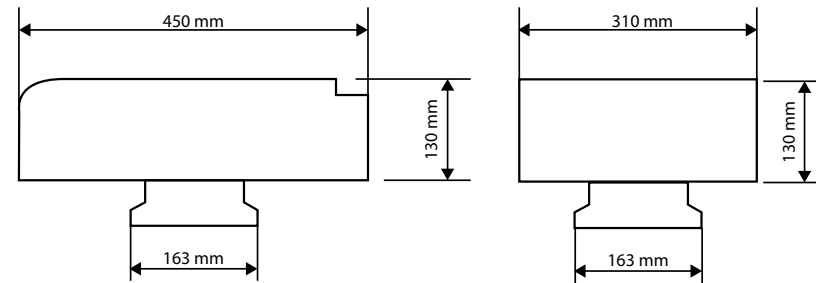
SPECIFIEKE LUCHTOPBRENGST

Compakta 42E2

Volume / weerstand grafiek

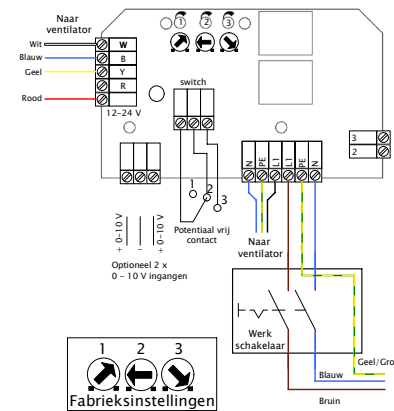


AFMETINGEN

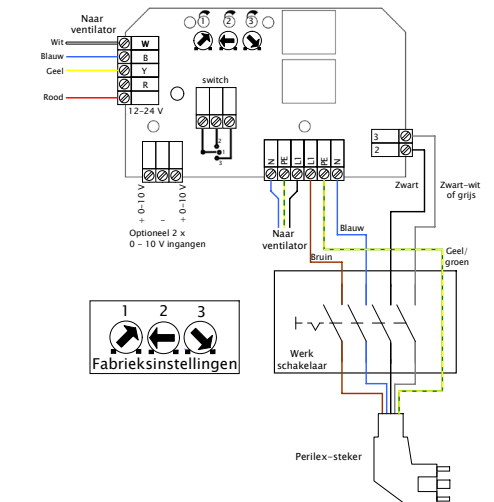


AANSLUITSCHEMA

Gelijkstroom (met snoer)



Gelijkstroom (perilex-steker)



BEDIENING

De 3-standenschakelaar biedt:
Handmatige bediening van 3 ventilatiestanden
naar de behoefte van elk moment.
Mogelijkheid tot opbouw of inbouw.



COMAIR

Comair is een merk van Ventilair

Ventilair behoudt zich het recht voor technische wijzigingen in de besproken producten aan te brengen.

De meest recente brochures kunt u downloaden www.ventilair.nl

VENTILAIR

Kerver 16 - 5521 DB Eersel

info@ventilair.nl

+31 (0)497 36 00 31

V2.0 05-2021